

EIDOSWORKS Briquetting System

SUPERCOMPACT EVTM-565-LB

EVTM-565-LB este cea mai avansată mașină de brichetat pentru compactarea șpanului.

Pâlnia de încărcare, cu volum de 130 de litri, a fost proiectată pentru a fi cea mai încăpătoare și eficientă.

Noua logică de control face ca mașina să fie capabilă să recunoască tipul de șpan, alegând astfel parametrii optimi de funcționare și timpii de încărcare. Cu controlul său de 3 kW și inverter, este capabilă să proceseze peste 240 de litri/oră de volum de șpan, un adevărat record în rândul concurenților săi.

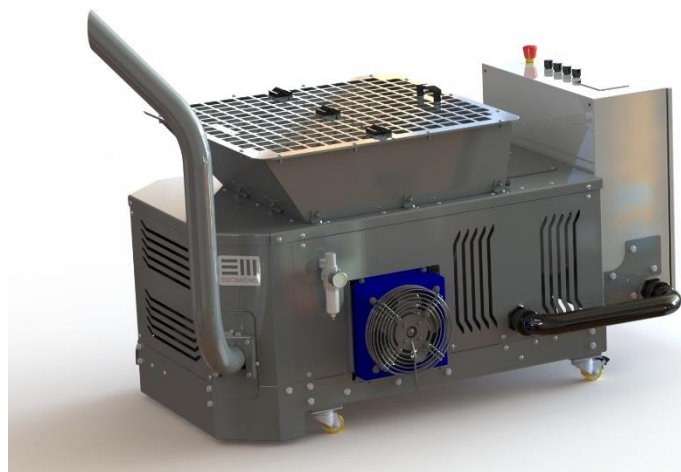
EVTM-565-LB optimizează absorbția de energie adaptându-și automat viteza la fluxul de producție.

Poate fi interfațat cu sistemul de informații al companiei pentru a furniza cantitățile de lichid de răcire recuperat și material brichetat.



Adevărata evoluție

- Compactează toate metalele
- Reduce volumul șpanului cu până la 90%
- Recuperează lichidul de răcire
- Crește productivitatea mașinilor dumneavoastră
- Reduce costurile pentru eliminarea deșeurii
- Complet autonomă
- Cea mai eficientă
- Pregătită pentru provocările 5.0



S.C. GSS EQUIPMENTS S.R.L.

Sediul:

Date înregistrare:

Cont bancar:

Adresă de coresp.:

Str. Voluntari, Nr. 30, Com. Cristian, Jud. Brașov, CP 507055

C.U.I. RO 23415104, J08/578/2008

Raiffeisen Bank, IBAN: RO 89 RZBR 0000 1640 0618

Str. Dihamului, Nr. 140, Brașov, Brașov, CP 500483

T: +40 368 460 163

F: +40 368 440 030

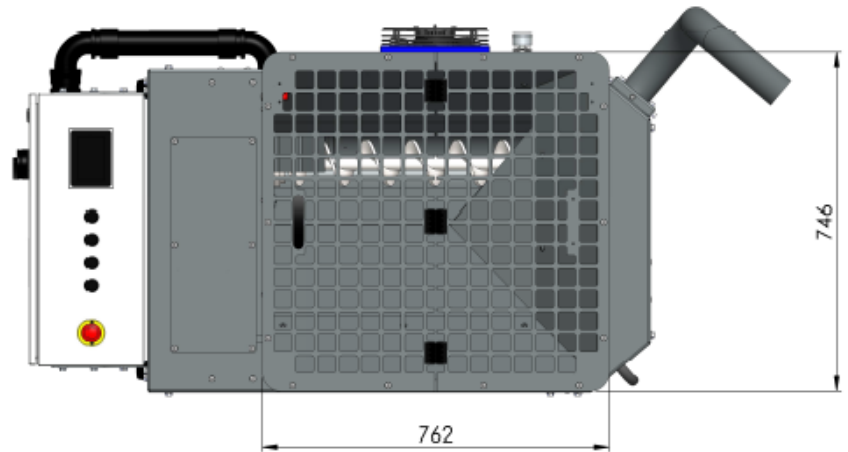
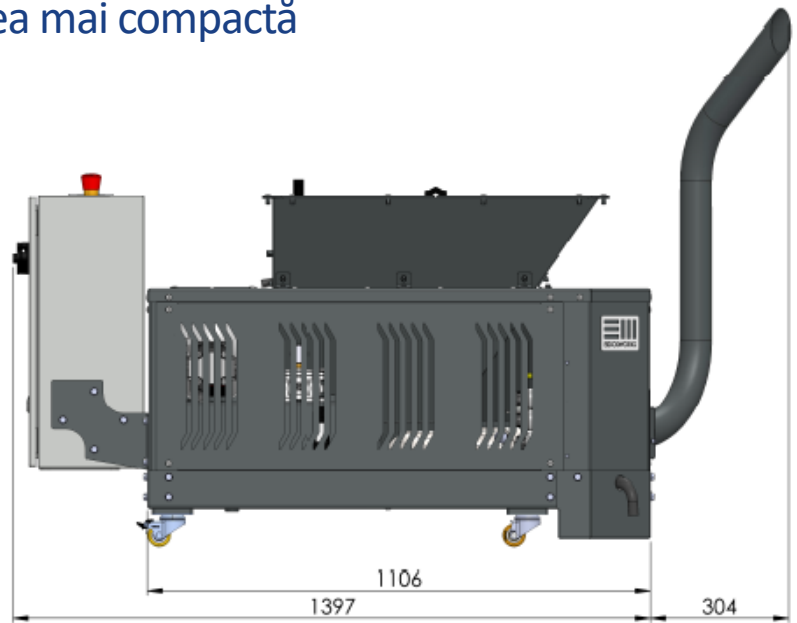
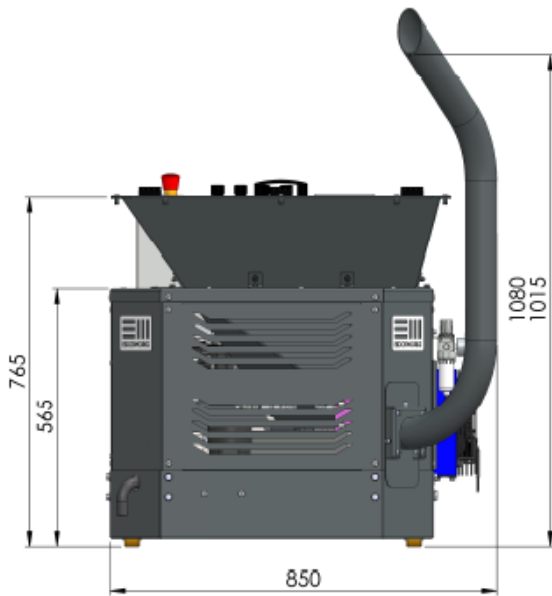
E: office@gssgroup.ro

www.gssgroup.ro



EIDOSWORKS Briquetting System

Sunt cea mai compactă



	DATA
PUTEREA MOTORULUI PRINCIPAL	3 kW
ȘPAN OȚEL	60-140 kg/h
ȘPAN ALUMINIU	30-70 kg/h
DIMENSIUNI WxDxH mm	850x1106x1176
VOLUM PĂLNIE ALIMENTARE	130 litri
RECIPIENT ULEI	30 litri
ABSORȚIA DE ENERGIE	40 Wh/kg

